



**湖南商务职业技术学院**  
*Hunan Vocational College of Commerce*

**三年制高职  
专业人才培养方案**

---

---

---

---

## 2020 级专业人才培养方案制订与审核表

专业名称	统计与会计核算
	

%



∪

:

∪ #

#

∪ #

#

: #

#

∪ #

#

: #

#

#

代

#

义

∪

#

" #

高中阶段教育毕业生或具备同等学力者。

:

□

#	#	#	#	↑ <sup>#</sup>	↑
"	"	□ <sup>#</sup>	"		
			"		

人

#

#

□

□#

代

#

#

代

#

□#

#

#

人

□ #

□

d0 X <

d0 X <



九

#

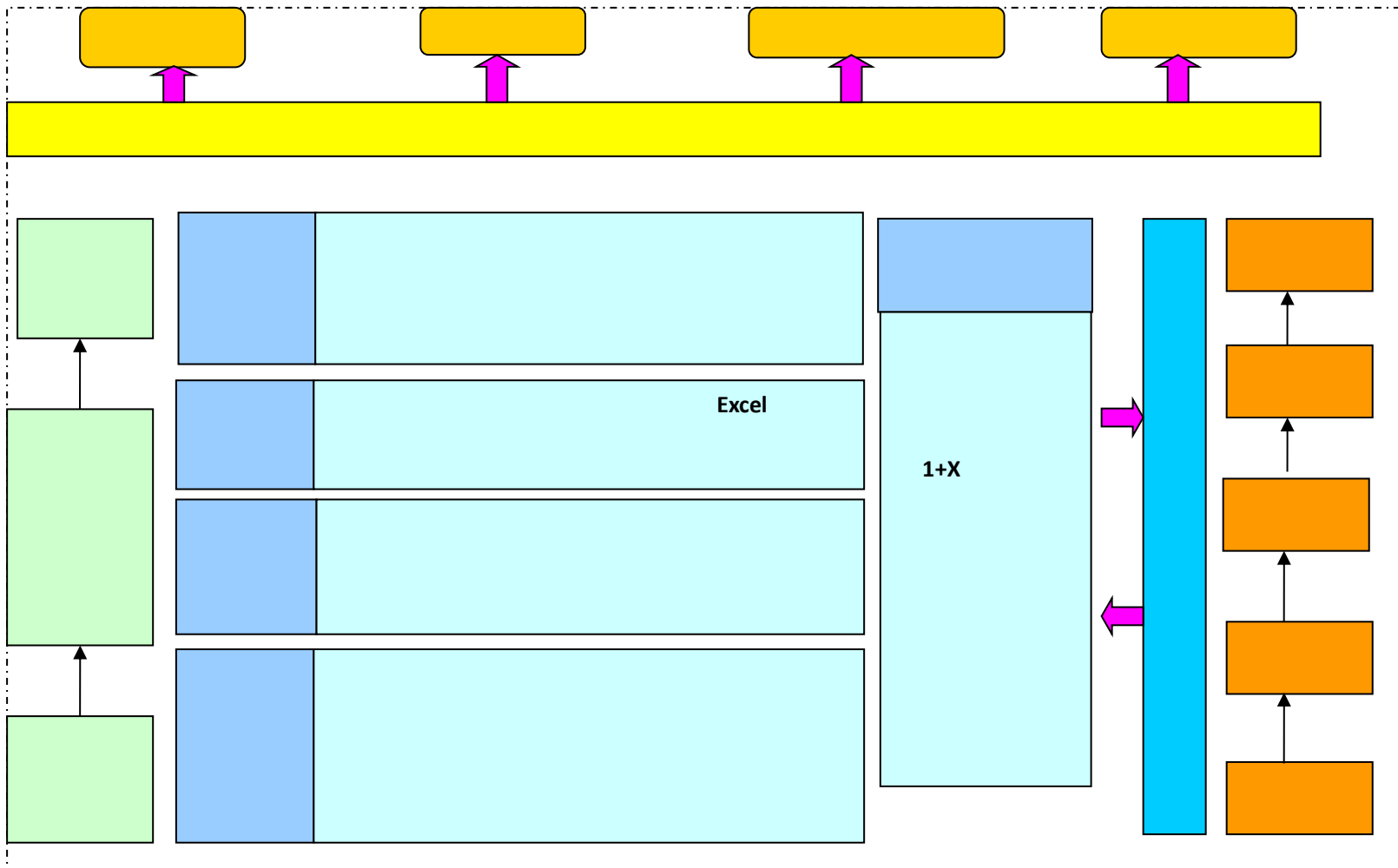
□

#

□

世

#



	#		
		<input type="checkbox"/>	
	<input type="checkbox"/>	<input type="checkbox"/>	
		d0 X <	d0 X
	<input type="checkbox"/>	<input type="checkbox"/> 九	

--	--	--	--

□		□				
	□	!				
		!	□			
!		!"				
"		!"	"			

□#

#

代

代

代

#

#

: 世

世

┌

┌

人

义

世

世

#



#

┌

#

□

#

世

世



人  
世

! #



#

□ % □ #





#

:

人

n% B #

" #

"

#

□% □ #

□ #

□□

#

世

&

—

□□#

#

□ #

一 # □

□ #

代

世

世

□ #

# □

□ #

代

世

他

#

#

! #

"

□

#

代

代

" #

□

#

代

□ #

□ "

□

#

人

—

人

—

—

□ #

□ "

□

#

□%#

#

代

东



促

人

促

#

□

□

#

东

人

代

代

□#

#

代

# 一

一

他

之

人

#

#

人

代

#

"

#

代

┌

┌

┌

! #

#

∪

" #

#

┌

┌

┌

┌

世

┌

#

#

┌

┌

#

!

#

C P c

C P#

d0 X#

< c < #

RR 0

↑┌

:

C P c

d0 X#

C P#  
< c < #

%#

! #

代

代

代



#

□

□

#

∪

世

□#

□

□

#

人

一

人

东

□#

"

#

人

#

□!

#

#

—

#

┌  
└

# ! " ! #

世

└

! #

! #

世

世

" #

"

#

:

代





#

#

代

代

代

东

%#

"

#

□ #

#

—

—

世

— —  
—

□ #

#

世

#

8

d0 X < #

世

#

"

#

—

# d0 X

!"

!

#

d0 X

d0 X

d0 X

d0 X

d0 X

d0 X

d0 X

d0 X

d0 X

d0 X

d0 X

东

d0 X

#

!"

!

#

┌

┌

代  
代

代

代



! #

!"

! #

┌

┌

代

代

东

" #

"

#

"

<

东

<

#

!

#

┌

东

□#

□

□

#

└

┌

#

□

□

#

└

┌

┌世

代  
代

# □

□ □ #

⌋

⌋

⌋



九

一

代

！#

代

人



&

:

东

" #

"

"

#

东

代

— 代

东

#

#

#

人

东

!

☐#

#

⌋

⌋

#

#

人

一

东

#

#

世

〕

〕

! #

#

世

一世

人

世

" #

#

&

#

#

代

代

<

—

—

#

#



8 <

d0 X < #

%#

#

—

代  
代

代

代

—

东

□ #

#

世

—

—

☐ #

#

#

#

!

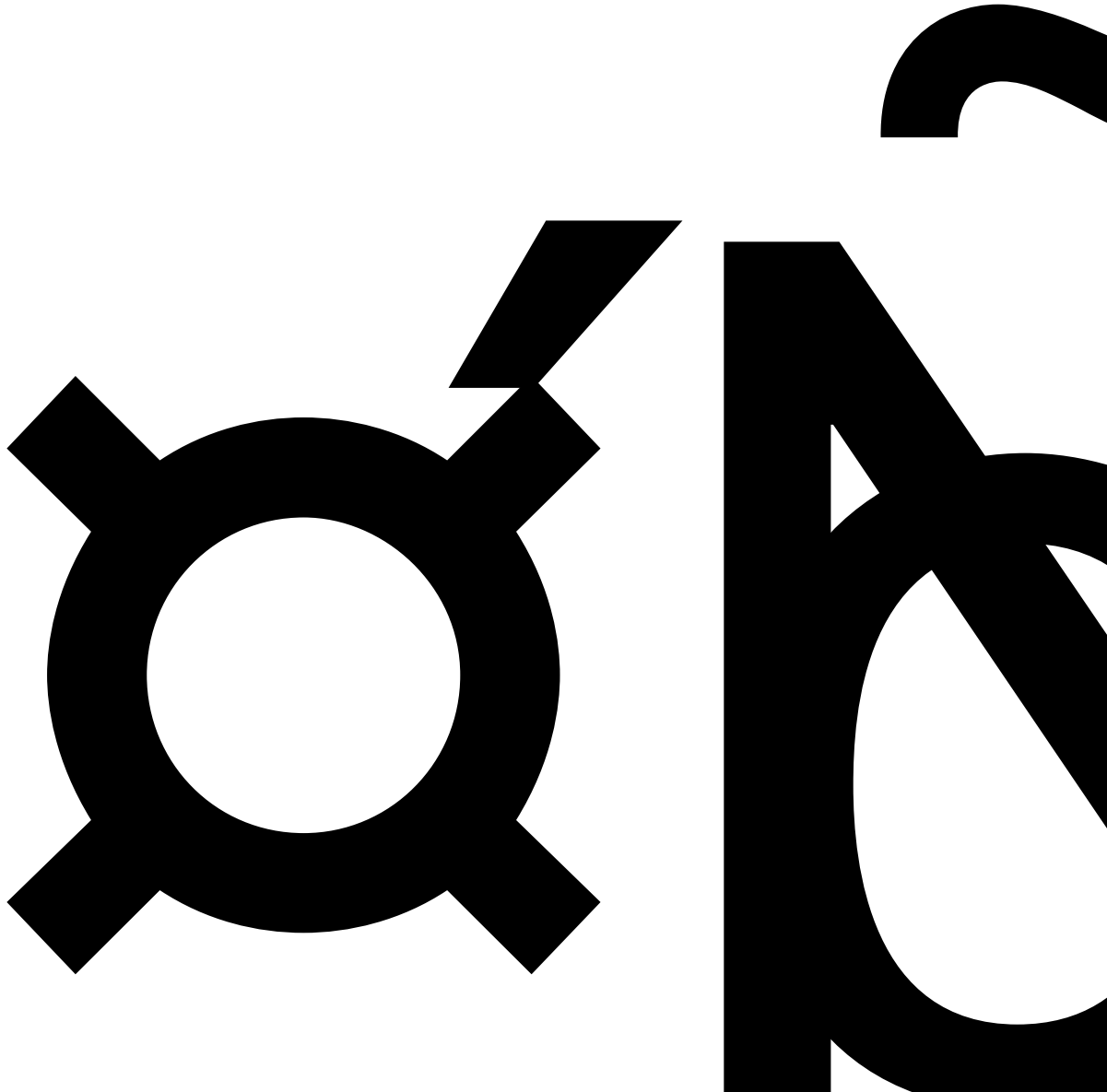
"

! #

" #



!



"!

!

"

人

┌

┌

┌

#

□

┌

#

C 2

<input type="checkbox"/>			<input type="checkbox"/>
			!
			<input type="checkbox"/>
			<input type="checkbox"/>
			<input type="checkbox"/>
			<input type="checkbox"/>
			<input type="checkbox"/>
			<input type="checkbox"/>
			<input type="checkbox"/>
			<input type="checkbox"/>
			<input type="checkbox"/>
			<input type="checkbox"/>
!	B		<input type="checkbox"/>
			<input type="checkbox"/>
		B	B <input type="checkbox"/>
"	×		<input type="checkbox"/>
			<input type="checkbox"/>
			<input type="checkbox"/>

			□

⌋

!

□	" 世 #			世 !
	世 #		d0 X	世 □
	! " 世 #		d0 X	世 !

#

"

--	--	--	--	--





#

#

#

#

—



#

#

一世



代

#



d0 X <

付



一

一世

□ 代

代

代

代

□ #

代

□ %

%

#

#

代

代

代

代

代

代

代

代

代

代

代

代

代

!

代

代

代  
□  
□#

个

#  
┌

#

人

#

□# □"

!!

#

□!

#

□

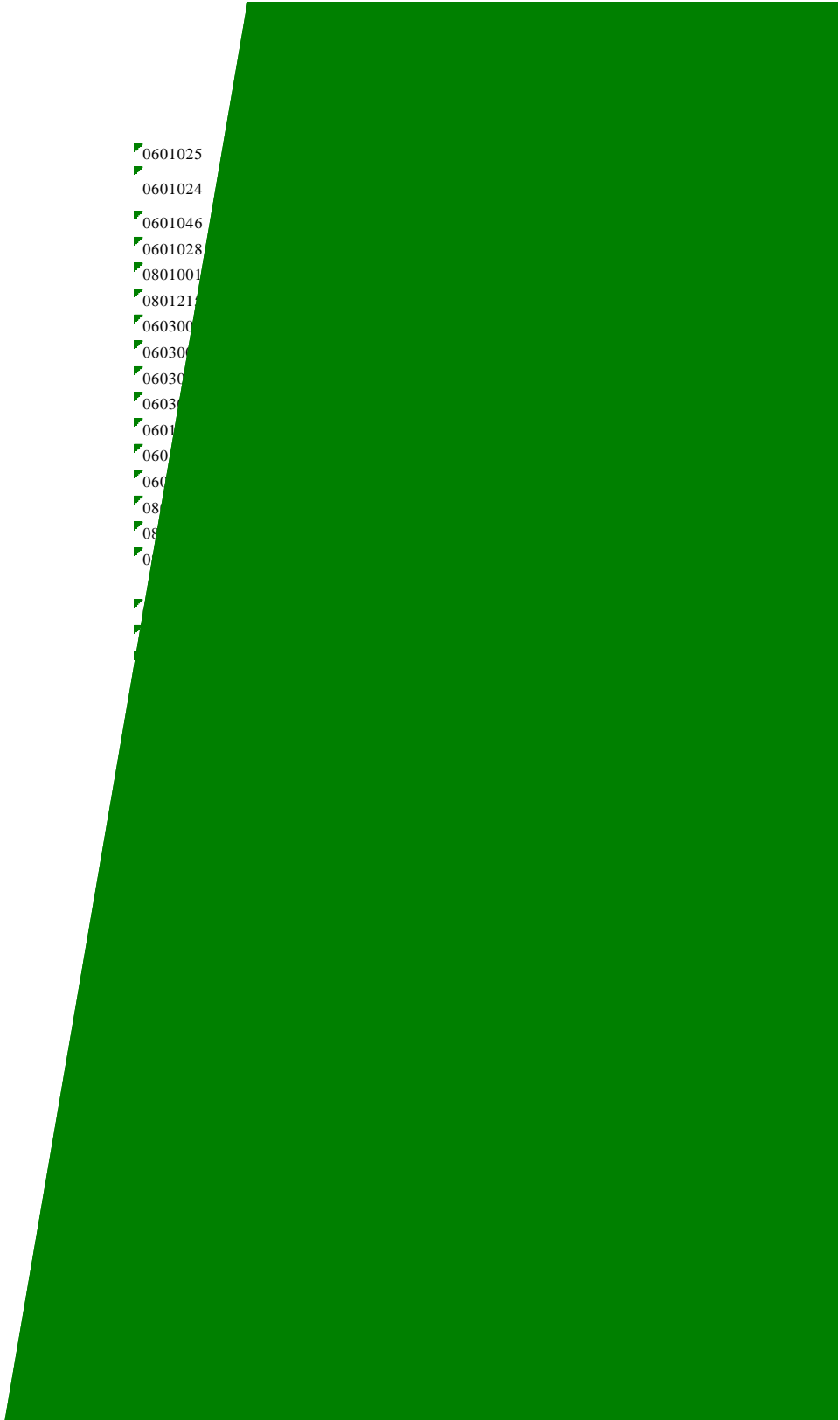
□% □

□% " □

	1						
	2						
	3						
	4						
	5						
	6						
	7						
	8						
	9						
	10						
	11						
	12						
	13						
	14						
	15						
	16						
	17						
	18						
	19						
	20						
	21						
	22						
	23						
	24						
	25						
	26						
	27						
	17	18	18	19	8	0	80
	2	0	0	0	0	0	2
	1	0	1	0	6	0	8
	0	0	0	0	9	15	24
	1	1	1	1	1	1	6
	21	19	20	20	24	16	120
	5	7	6	7	0		25
	26	26	26	27	24	16	145

1  
2  
3  
4  
5  
6  
7  
8  
9  
10  
11  
12  
13  
14  
15  
16  
  
17  
18  
19  
20  
21  
22  
23  
24  
25

0601025  
0601024  
0601046  
0601028  
0801001  
080121  
060300  
06030  
06030  
06030  
0601  
060  
060  
08  
08  
0







							/ / / /									
							1	2	3	4	5	6				
							17	18	18	19	8	0				
1					48	40	8							4		
2		0303014		3	48	40	8							4		
3		0305050	B	3	48	40	8							4		
4		0103038	B	2	32	20	12				4			5		
5		0101238	B	2	32	20	12				4			5		
6			B	2	32	20	12				4			5		
7			B	2	32	20	12				4			5		
8			B	2	32	20	12				4		5			
9		0101067	B	2	32	20	12				4		5			
10			B	2	32	20	12				4		5			
				7	112	80	32	0	0	0	3	8	0			
				<b>7</b>	<b>112</b>	<b>80</b>	<b>32</b>	<b>0</b>	<b>0</b>	<b>0</b>	<b>3</b>	<b>8</b>	<b>0</b>			
1			C	1	28		28	1								
2			C	1	28		28			1						
3			C	1	28		28				1					
4		0101107	C	5	140		140				5					
5		0801002														
6		0102073		6	28	0	28				0.5	0.5		6		
7		0801003		24	672	0	672				9	15		6		
				38	924	0	924	1	0	1	0	15.5	15.5			
				45	1036	80	956									

12	2	5	0	4	0	5	0	0	0	0	0	300	252	552
9	0	5	0	0	0	0	0	0	0	0	0	188	44	232



▼ ▼ ▼ ▼ ▼ ▼ ▼ ▼ ▼ ▼ ▼ ▼ ▼ ▼ ▼ ▼ ▼ ▼ ▼ ▼



表六 课程教学进程安排表

学期	序号	课程名称	总学时	1	2	3	4	5	6	7	8	9	10	11	12	13	14	15	16	17	18	19	20	21	备注		
第五学期	1	形势与政策（五）	8 hours															◎									
	2	“1+X”智能财税实训	28	28														◎									
	3	统计与会计核算综合实训	140		28	28	28	28	28										◎								
	4	模拟企业经营	48							6	6	6	6	6	6	6	6	6	◎								
	5	统计预测与决策	40							6	6	6	6	6	6	4			◎								
	6	电子商务/企业管理/财经应用与沟通技巧实战/市场营销	32								4	4	4	4	4	4	4	4	◎								4选1
	7	应用统计模拟分析/企业财务分析/信息管理系统	32								4	4	4	4	4	4	4	4	◎								3选1
	8	毕业教育																	◎								
	9	毕业设计	14																◎14								
	10	劳动实践	28																◎								
	11	毕业实习	252																◎	第16-24周							
	小计	614	28	28	28	28	28	28	28	20	20	20	20	20	20	18	14		第16-24周								
第六学期	1	毕业实习	420	第1-15周														◎									
	2	毕业设计	14																◎14								
		小计	434	第1-15周																							

备注：①各专业基本素养课程（含必修、限选）开课学期不同，请教研室根据《关于制订2020级专业人才培养方案实施计划的原则意见》（湘商职院发〔2019〕67号）参照本表调整、设置。

②各专业基本素养限选课程，请教研室根据专业需要及附表2的选修规定进行选择。


1

2

3

— :

—